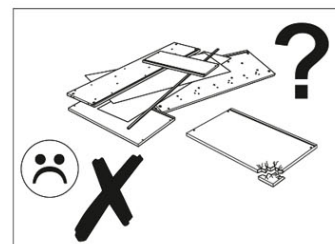
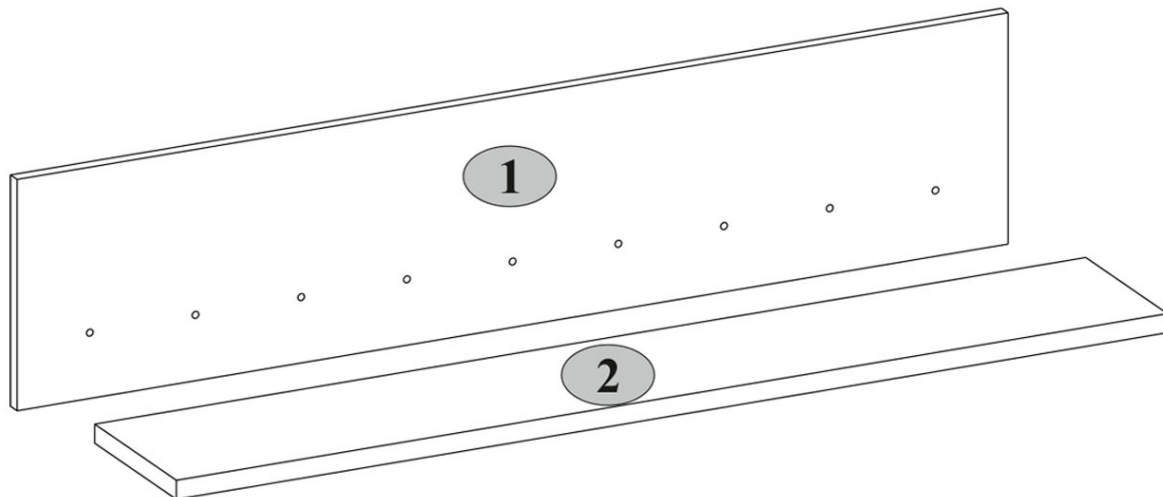


SAFARI 2K1S

| Cod | L, mm | B, mm | H, mm | | pachet |
|-----|-------|-------|-------|---|--------|
| 1 | 1200 | 267 | 16 | 1 | 1/1 |
| 2 | 1198 | 200 | 22 | 1 | 1/1 |



În timpul utilizării mobilierului, se interzice:

- plasarea mobilierului lângă dispozitive de încălzire și lângă pereți umezi, precum și în încăperi cu o umiditate relativă de peste 70%;
- depășirea de +40 °C a temperaturii de încălzire a elementelor de mobilier;
- staționarea cu picioarele pe panourile frontale și ferestre în timpul asamblării și utilizării mobilierului;
- utilizarea agenților de curățare chimici pentru curățarea mobilierului;
- expunerea la umiditate a mobilierului.

Miros

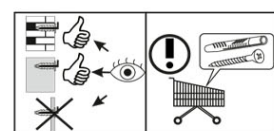
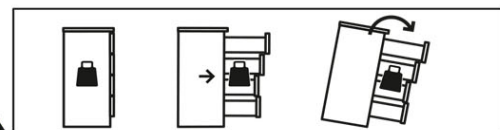
Mobilierul nou poate emana mirosul materialelor din care este confecționat. Mirosul poate persista până la trei săptămâni după instalare. Pentru a reduce intensitatea mirosului, se recomandă:

- în cazul mobilierului tapițat - aspirați produsul și ventilați camera. Repetați de 3-4 ori pe zi.
 - pentru dulapuri - ștergeți cu o lavetă înmuiată într-o soluție cu puțin săpun delicat, ștergeți cu o lavetă curată și uscați, apoi ventilați camera, deschizând mai întâi toate ușile și sertarele produsului. Repetați de 3-4 ori pe zi.
- Important! Păstrați instrucțiunile în cazul reasamblării sau reclamațiilor. La depunerea unei reclamații, vă rugăm să utilizați marcajele din manual.



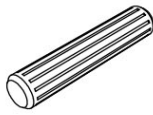
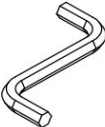


AVERTISMENT! Căderea unui obiect de mobilier poate cauza vătămări grave sau fatale ca urmare a strivirii.

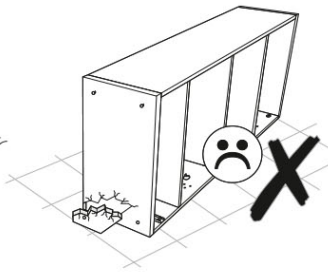
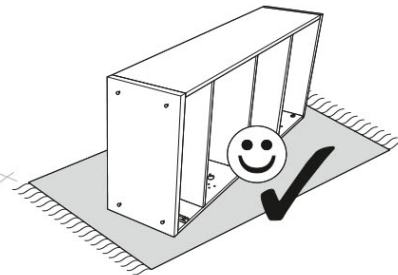
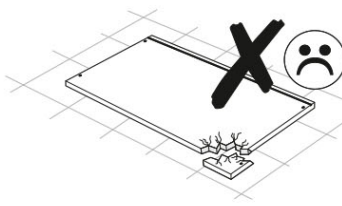
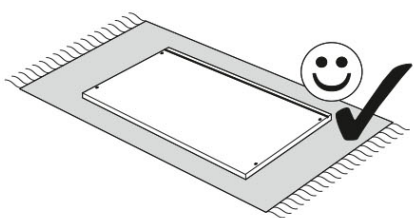
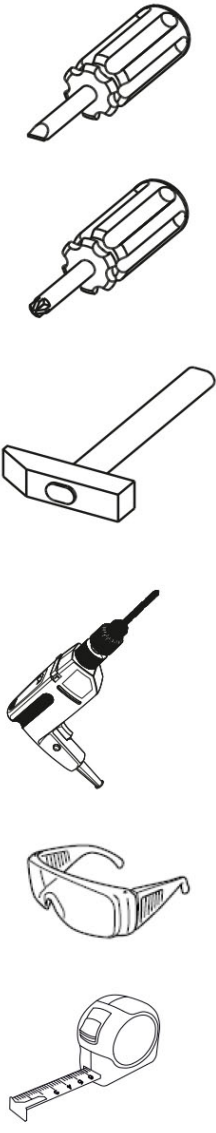
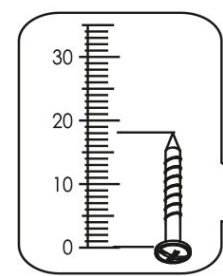
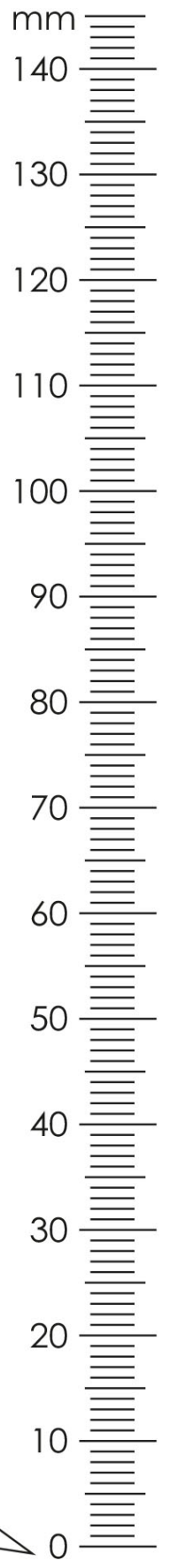
FIXAȚI întotdeauna acest obiect de mobilier de perete cu limitatoarele. Șurubul inclus este utilizat pentru pereții de cărămidă și beton. Pentru montarea pe perete, utilizați accesoriile de fixare potrivite pentru materialul peretelui; dacă nu sunteți sigur ce tip de fixare este potrivită pentru materialul peretelui, contactați un specialist sau un magazin specializat. Montatorul este în cele din urmă responsabil pentru fixare. Pentru a reduce și mai mult riscul de vătămări corporale grave și deces ca urmare a răsturnării mobilierului:

- Așezați cele mai grele obiecte în sertarul de jos.
- Nu așezați obiecte grele în partea superioară.
- Nu permiteți niciodată copiilor să se urce pe sertare, uși sau rafturi.
- Utilizați mobilierul în scopul său destinat.

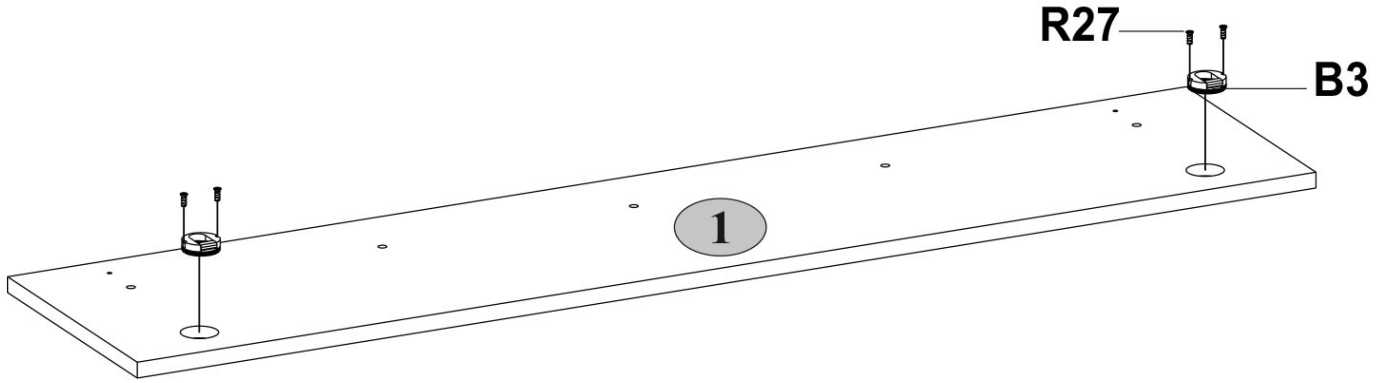
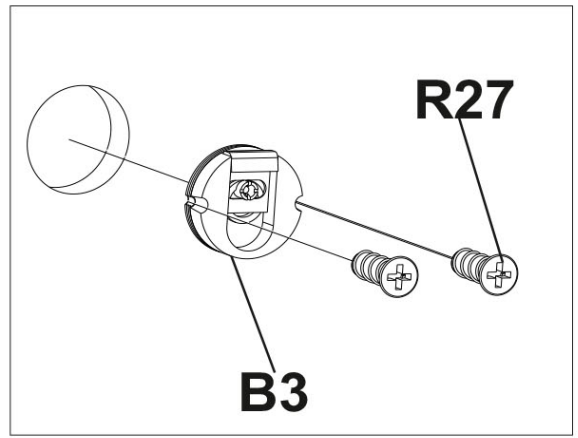
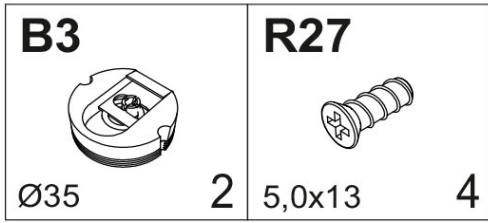




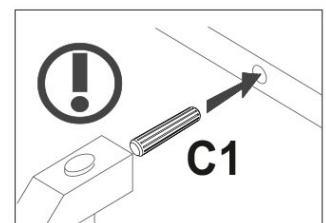
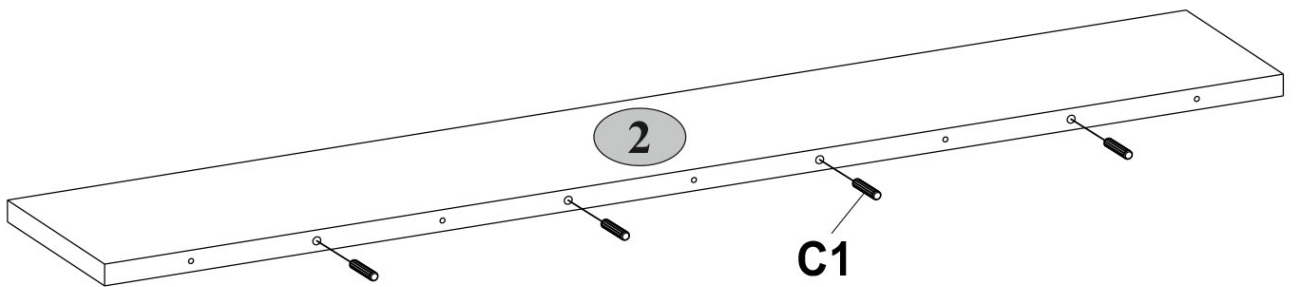
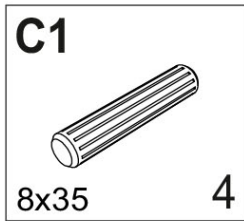
| | | |
|--|--|--|
| B3  Ø35 2 | B5  10x50 2 | C1  8x35 4 |
| I  1 | R24  7x50 5 | R27  5,0x13 6 |



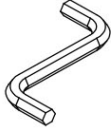
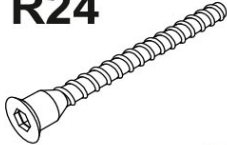

1

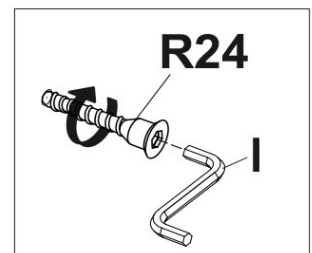
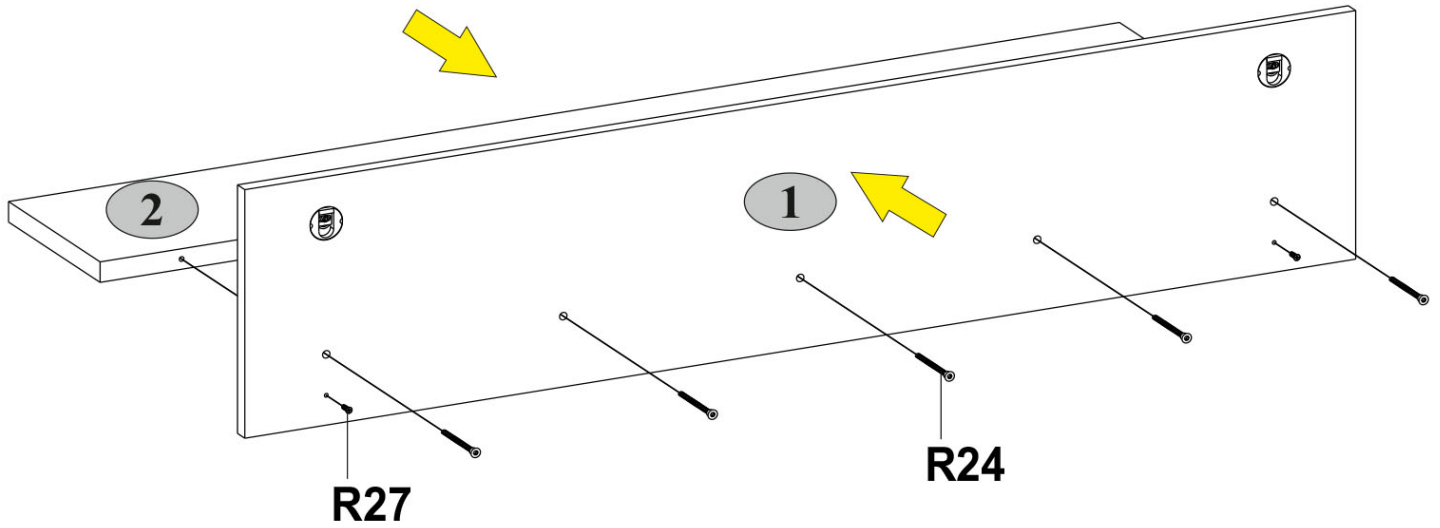


2

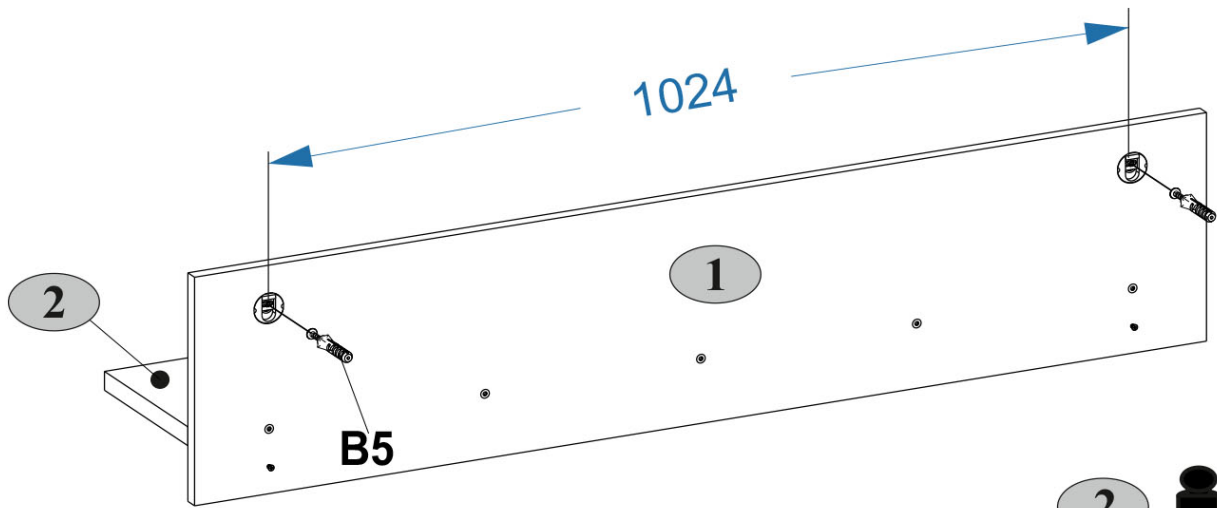
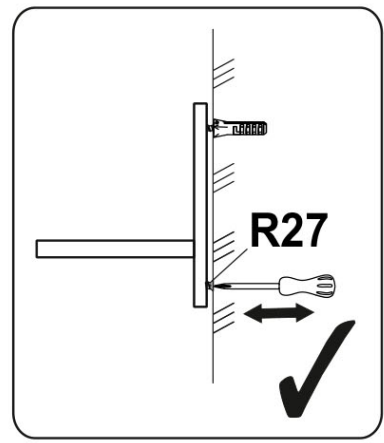
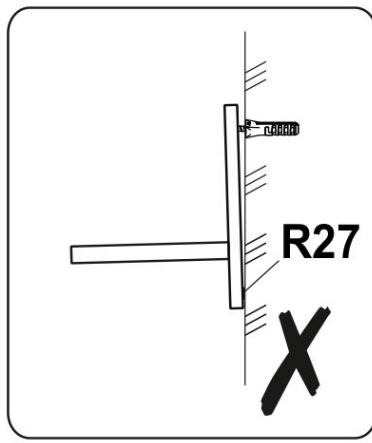
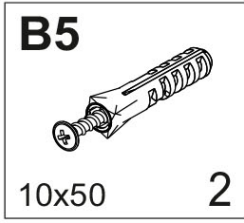


3

| | | |
|--|---|--|
| I  1 | R24  7x50 5 | R27  5,0x13 2 |
|--|---|--|



4



2 max. 3 kg

